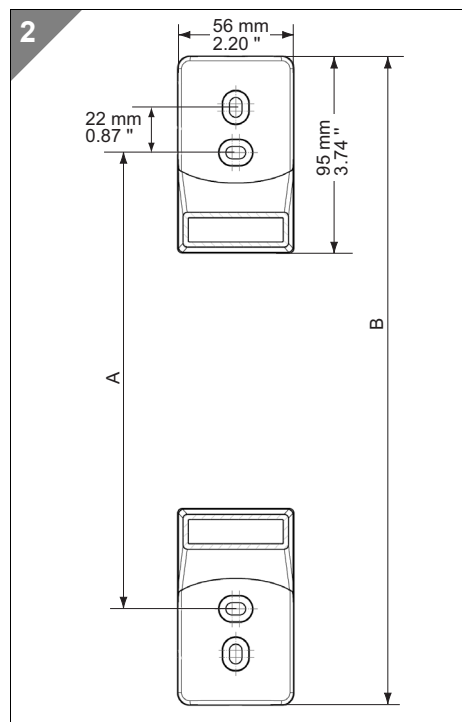
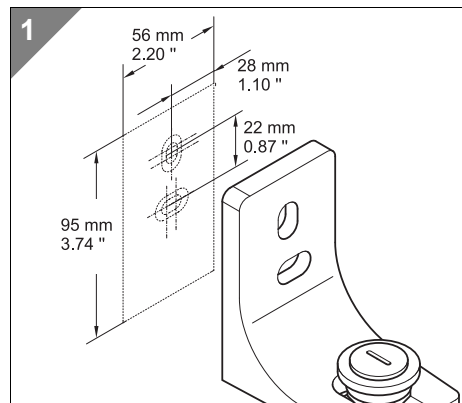
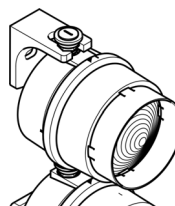
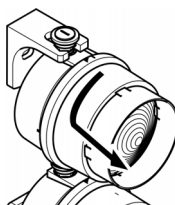
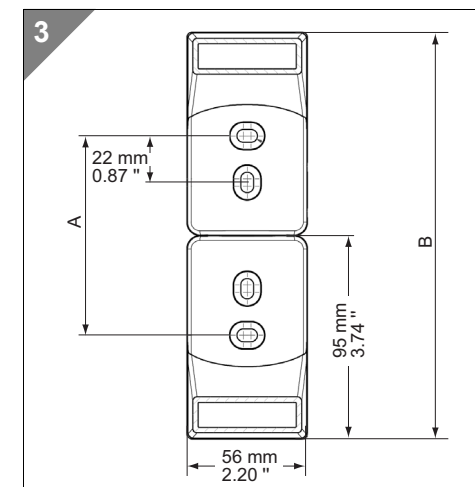


- Ⓓ Anschluss **ausschließlich** durch ausgebildete Elektro-Fachkräfte.
- ⒼⒸ Electrical connection is to be made by trained electrical specialists **only**.
- Ⓕ Le branchement doit **uniquement** être effectué par des professionnels.
- Ⓘ Il collegamento deve essere eseguito **solo** da elettricisti specializzati.
- Ⓔ La conexión **sólo** debe ser realizada por electricistas debidamente formados.
- Ⓗ A ligação deve ser feita **exclusivamente** por profissional elétrico especializado.
- Ⓝ De aansluiting mag **enkel** gebeuren door erkende vakmensen.
- ⒸⒺ Připojení smí **provádět** pouze kvalifikovaný personál.
- Ⓟ Podłączenie **wyłącznie** przez specjalistów-elektryków.
- Ⓕ Liittäminen kuuluu **ainoastaan** koulutettujen sähköalan ammattilaisten tehtäviin.
- ⓇⓊⓈ Подключение проводится только специа-листом-электриком.
- ⒽⓇ Bağlantı **sadece** eğitimli elektrik teknisyenleri tarafından yapılmalıdır.
- ⒸⓃ 布线需由专业电工执行

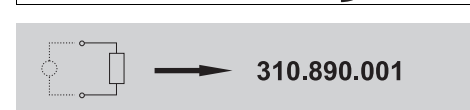
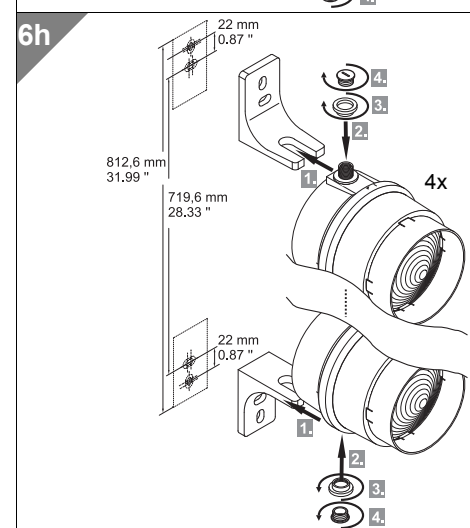
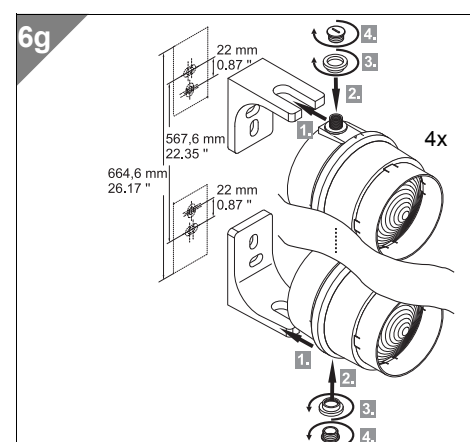
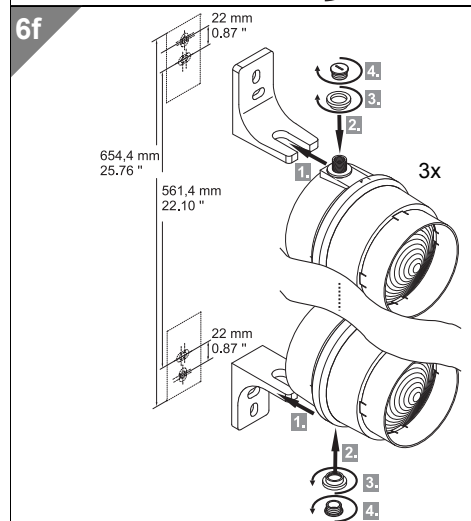
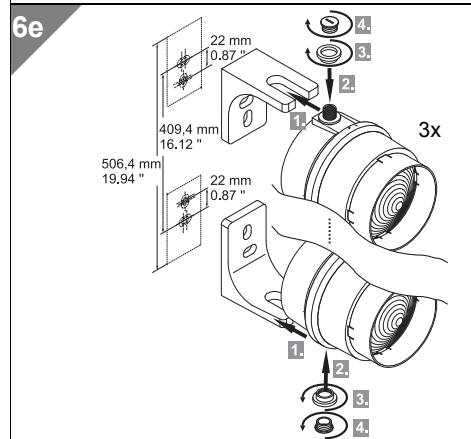
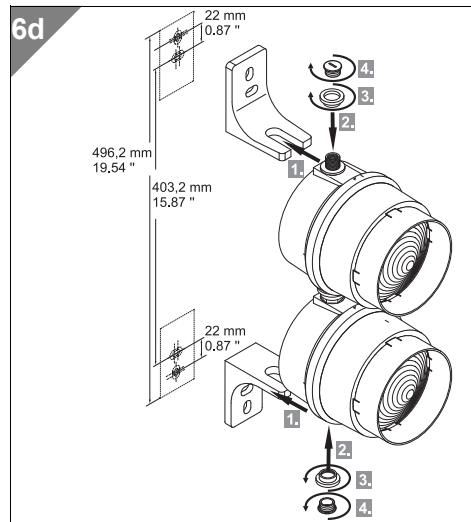
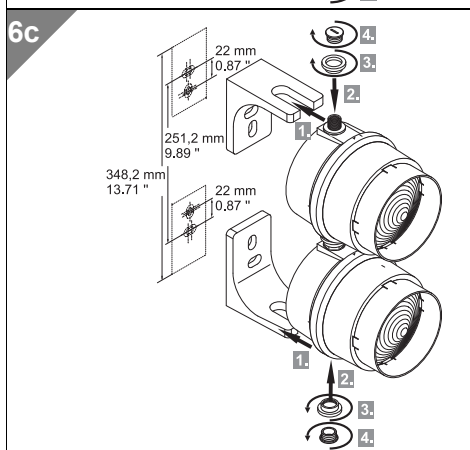
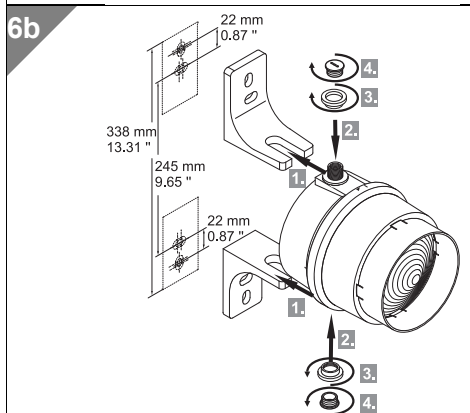
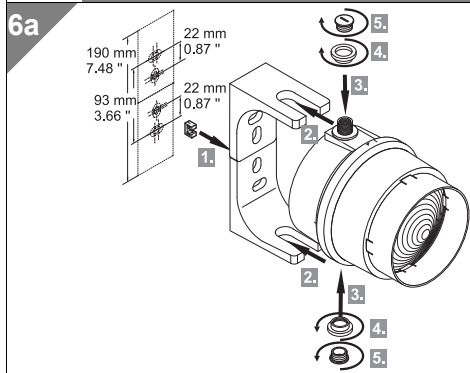
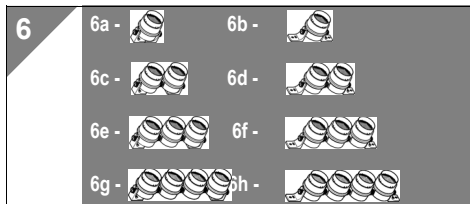
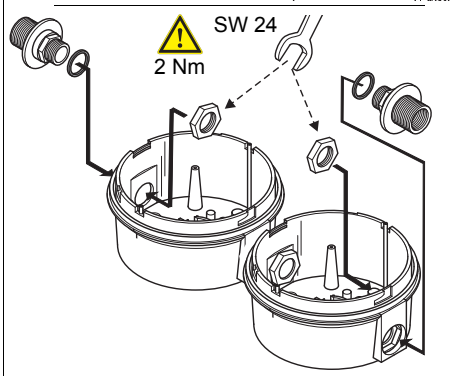
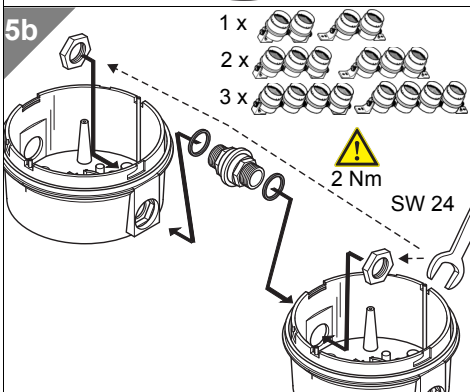
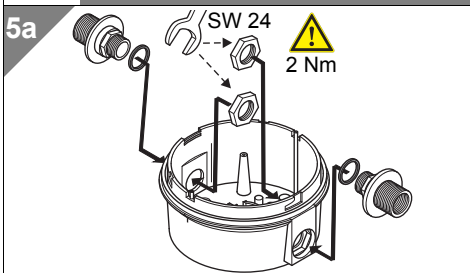
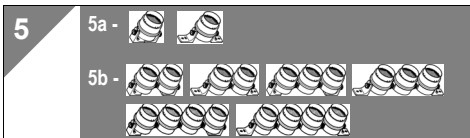
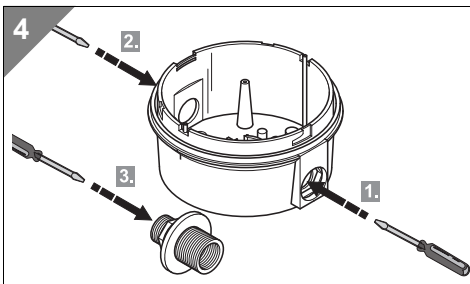


|  | A                   | B                   |
|--|---------------------|---------------------|
|  | 245 mm<br>9.65 "    | 338 mm<br>13.31 "   |
|  | 403,2 mm<br>15.87 " | 496,2 mm<br>19.54 " |

|  |                     |                     |
|--|---------------------|---------------------|
|  | 561,4 mm<br>22.10 " | 654,4 mm<br>25.76 " |
|  | 719,6 mm<br>28.33 " | 812,6 mm<br>31.99 " |



|  | A                   | B                   |
|--|---------------------|---------------------|
|  | 93 mm<br>3.66 "     | 190 mm<br>7.48 "    |
|  | 251,2 mm<br>9.89 "  | 348,2 mm<br>13.71 " |
|  | 409,4 mm<br>16.12 " | 506,4 mm<br>19.94 " |
|  | 567,6 mm<br>22.35 " | 664,6 mm<br>26.17 " |



310.890.010.0814

© D

**WERMA**  
SIGNALTECHNIK